

# TB

## 中华人民共和国铁道部标准

TB 1864—87

---

### CYL型车轮永磁传感器

1987—05—18发布

1987—12—31实施

---

中华人民共和国铁道部 发布

# 中华人民共和国铁道部部标准

TB 1864—87

## CYL型车轮永磁传感器

本标准适用于CYL型车轮永磁传感器（以下简称传感器）。传感器用于驼峰编组场，也适用于车站和区间作为检验机车车辆的车轮通过测试点时的开关设备。

传感器在下列工作环境条件下应可靠地工作：

大气压力 不低于74.8kPa（海拔高度不超过2500m）；

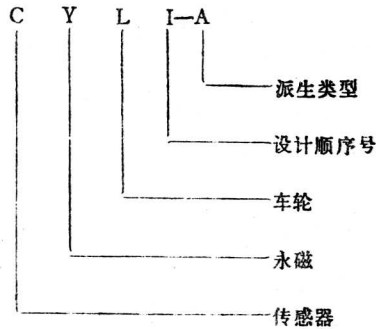
周围空气温度  $-40\sim+70\text{ }^{\circ}\text{C}$ ；

周围空气相对湿度 98%（ $+25\text{ }^{\circ}\text{C}$ ）；

振动 频率10~1000Hz，加速度幅值 $80\text{ m/s}^2$ （8g）；

### 1 产品品种、规格

1.1 传感器的型号及其所代表的含义如下：



1.2 CYL型传感器磁钢采用铝镍钴材料，CYL1型磁钢采用锶恒磁材料。

1.3 传感器的结构、外形和安装尺寸应分别符合图1、2的规定。

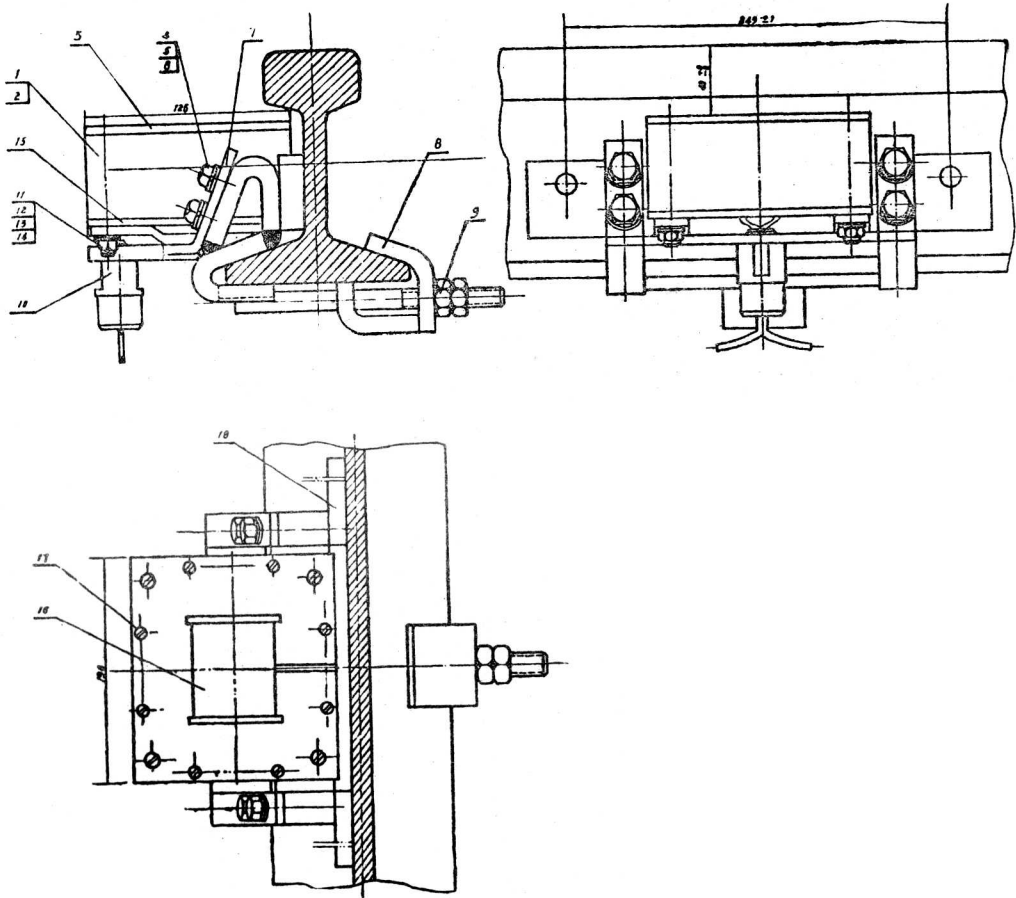


图 1

1. 线包, 2. 围框, 3. 上盖板, 4. 螺栓M8×16 GB30—76, 5. 弹簧垫圈8 GB93—76,  
 6. 垫圈8 GB96—76, 7. 调整架, 8. 固定架, 9. 螺母12 GB52—76, 10. 管接头,  
 11. 螺钉M6×75 GB68—75, 12. 螺母M6 GB54—76, 13. 弹簧垫圈6 GB93—76,  
 14. 垫圈6 GB96—76, 15. 下盖板, 16. 磁钢, 17. 螺钉 M4×12 GB68—75, 18. 支撑架